

W A L L K

ORIGINALITÀ IN MATERIA

DUTTILE

PIETRA RICOMPOSTA

SUGGERIMENTI PER LA POSA

1. Assicurarsi che la parete sia liscia e che non presenti irregolarità;
2. Verificare l'altezza della parete per accertarsi che la lastra possa essere collocata comodamente in altezza e larghezza; se necessario tagliare la lastra utilizzando sega circolare e guida di taglio; successivamente passare carta vetrata grana fine 220 per smussare lo spigolo del taglio appena effettuato;
3. Spalmare utilizzando spatola dentata idoneo collante monocomponente sul supporto verticale in modo omogeneo, prestando attenzione a non creare grumi o avvallamenti. La tipologia di collante dovrà comunque essere valutata con il posatore in base alla tipologia di superficie sulla quale si andrà a posare la lastra;
4. Appoggiare la lastra DUTTILE, precedentemente portata a misura (nel caso l'altezza massima della stanza sia inferiore a 2.80m), sulla parete e controllare che la lastra aderisca in tutte le sue parti alla parete;
5. Utilizzare un battitore planare, ricoperto da un supporto tessile morbido, per schiacciare la lastra sulla parete, in modo tale eliminare i vuoti creati e rendere così omogenea la posa;
6. Proseguire con la posa della seconda lastra: DUTTILE non richiede stuccatura quindi le lastre si posano in accostamento;
7. Se necessario tagliare longitudinalmente l'ultima lastra per completare la parete come specificato al punto 2;
8. Per posa in ambienti umidi è fortemente consigliato ultimare la stessa applicando sulle lastre DUTTILE un protettivo idrorepellente opaco incolore, a pennello/ruolo o nebulizzato (consultare le istruzioni di posa del produttore).

TIPS FOR LAYING

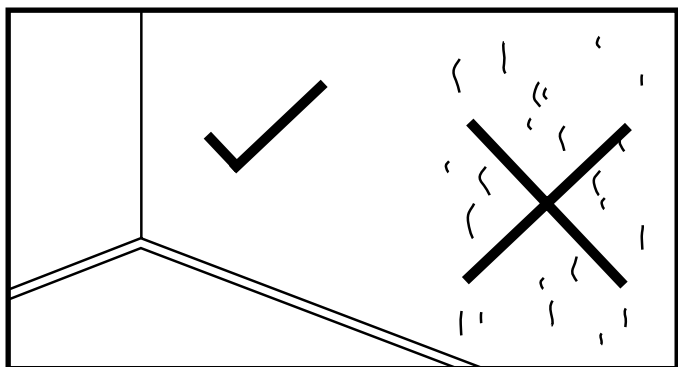
1. *Make sure that the wall is smooth and that there are no irregularities;*
2. *Check the height of the wall to make sure that the slab can be placed comfortably in height and width; if necessary cut the slab using a circular saw and cutting guide; then pass 220 fine-grit sandpaper to smooth the edge of the cut just made;*
3. *By using a notched trowel, spread a suitable single-component glue on the vertical support evenly, taking care not to create lumps, hollows or voids. The type of glue must be anyway evaluated with the installer based on of the type of surface on which the slab will be laid;*
4. *Place the DUTTILE slab, previously brought to size (if the maximum height of the room is less than 2.80m), on the wall and check that the slab adheres in all its parts to the wall;*
5. *Use a planar beater, covered with a soft textile support, to press the slab on the wall, in order to eliminate the voids created and thus make the laying homogeneous;*
6. *Continue with the installation of the second slab: DUTTILE does not require any grouting so the slabs can be laid in juxtaposition;*
7. *If necessary, cut the last slab lengthwise to complete the wall as specified in point 2;*
8. *For installation in humid environments it is strongly recommended to complete the same by applying a colorless opaque water-repellent protective product on the DUTTILE slabs, with a brush / roller or spray (consult the manufacturer's installation instructions).*

Per maggiori informazioni visita il sito www.wallk.it

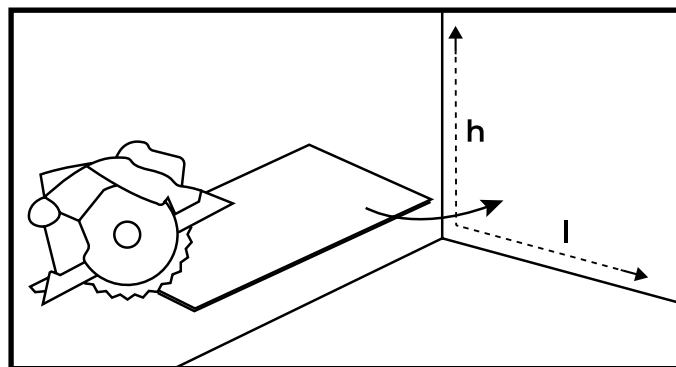
For more information visit the website www.wallk.it

WALLK

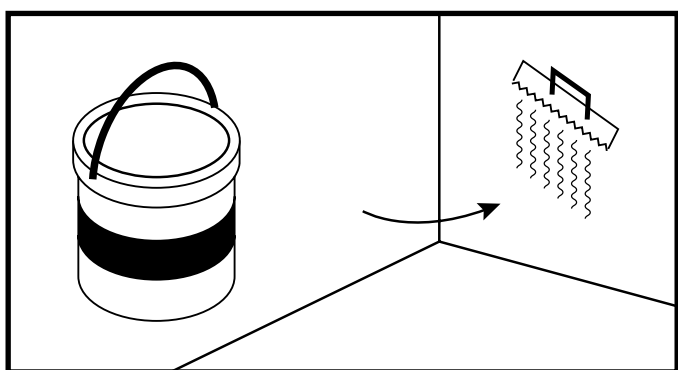
ORIGINALITÀ IN MATERIA



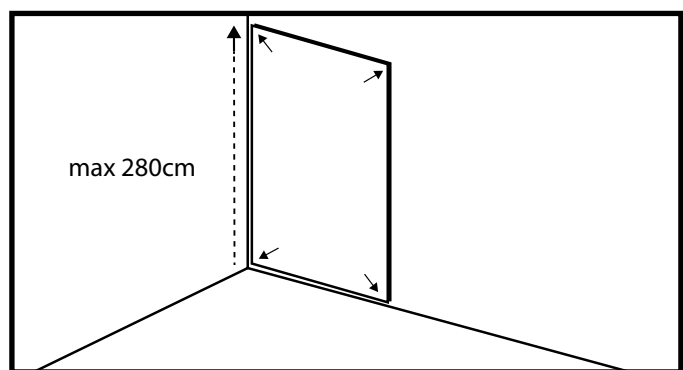
1.



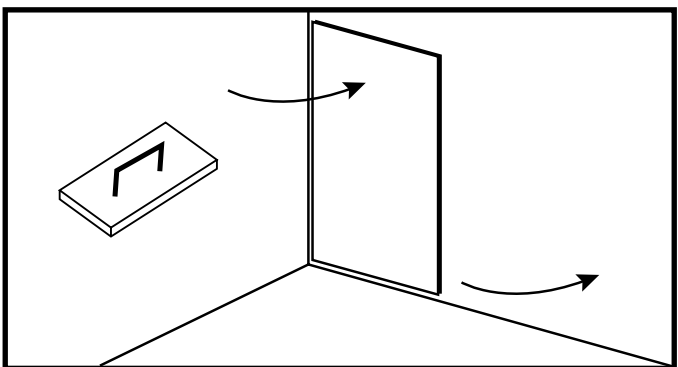
2.



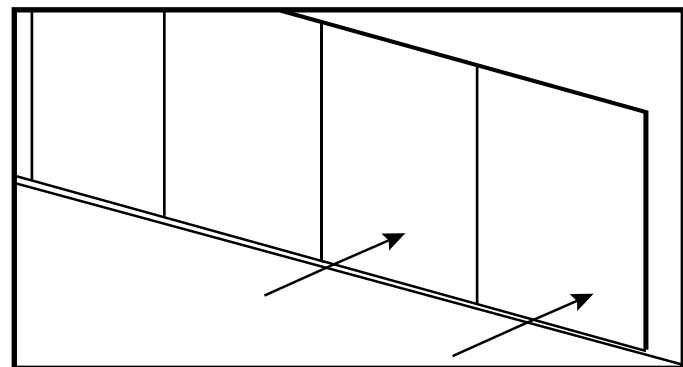
3.



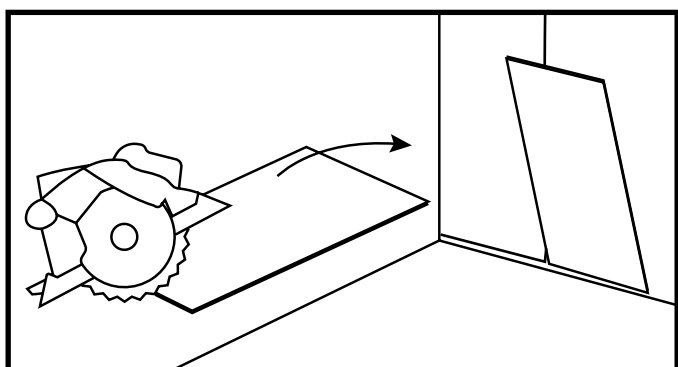
4.



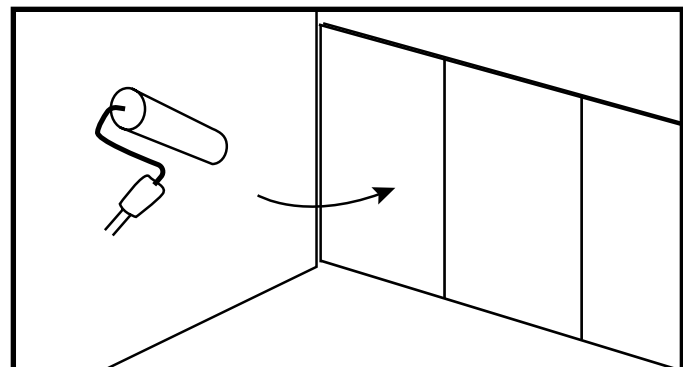
5.



6.



7.



8.