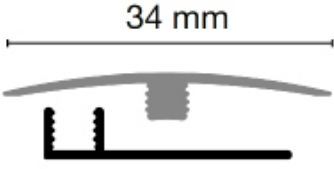
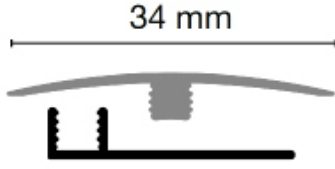
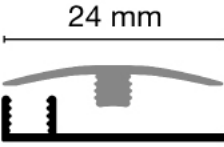


PROFILI

SCHEDA TECNICA

KIT PROFILO DI DILATAZIONE DIRITTO		
Codice Easy Floor	PA001XXX*	PA001XXX*
Descrizione prodotto	Profilo in alluminio accoppiato con grafica carta digitale ad alta resistenza + base antiurto	Profilo in alluminio + base antiurto
Colore	a campionario WALLK	Alluminio Argento
Sezione tecnica		
Lunghezza (mm) Larghezza (mm) Spessore pavimento (mm)	2700 34 5-7	2700 34 5-7

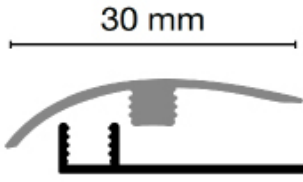
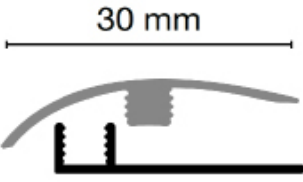
KIT PROFILO DI DILATAZIONE BOMBATO	
Codice Easy Floor	PA002
Descrizione prodotto	Profilo in alluminio + base antiurto
Colore	Alluminio Argento
Sezione tecnica	
Lunghezza (mm) Larghezza (mm) Spessore pavimento (mm)	2700 24 5-7

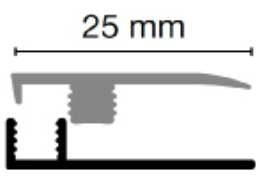
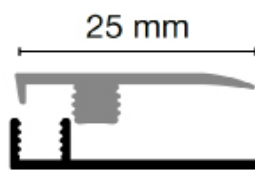
*

Serie Cottage	Codice
Fog Wood	CFW
Skyline Wood	CSW
Walnut Wood	CWW
Chic Wood	CCW
Japanese Wood	CJW

PROFILI

SCHEMA TECNICA

	KIT PROFILO DI DILATAZIONE TERMINALE	
Codice Easy Floor	PA003XXX*	PA003A
Descrizione prodotto	Profilo in alluminio accoppiato con grafica carta digitale ad alta resistenza + base antiurto	Profilo in alluminio + base antiurto
Colore	a campionario WALLK	Alluminio Argento
Sezione tecnica		
Lunghezza (mm) Larghezza (mm) Spessore pavimento (mm)	2700 30 5-7	2700 30 5-7

	KIT PROFILO DI DILATAZIONE PERIMETRALE	
Codice Easy Floor	PA001XXX*	PA001XXX*
Descrizione prodotto	Profilo in alluminio accoppiato con grafica carta digitale ad alta resistenza + base antiurto	Profilo in alluminio + base antiurto
Colore	a campionario WALLK	Alluminio Argento
Sezione tecnica		
Lunghezza (mm) Larghezza (mm) Spessore pavimento (mm)	2700 25 5-7	2700 25 5-7

*

Serie Cottage	Codice
Fog Wood	CFW
Skyline Wood	CSW
Walnut Wood	CWW
Chic Wood	CCW
Japanese Wood	CJW

Per ordinare i profili per pavimenti in tono con il pavimento WALLK sostituire "XXX" con uno dei codici relativi al colore sopra; esempio PA001CWW.